

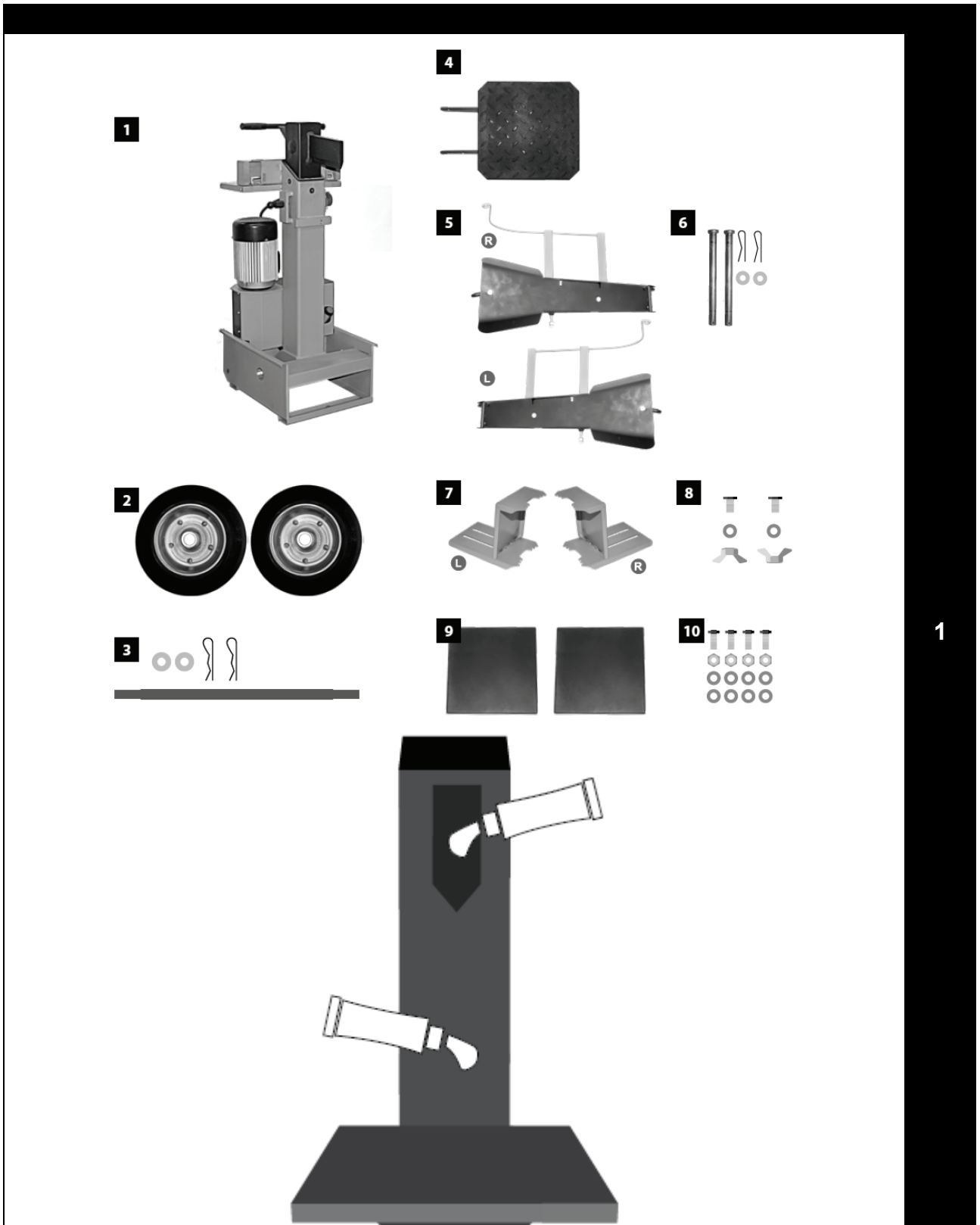
---

<b>DK</b>	<b>Betjeningsvejledning</b>
<b>GB</b>	<b>User manual</b>
<b>DE</b>	<b>Holzspalter</b>
<b>FR</b>	<b>Manuel d'instruction</b>

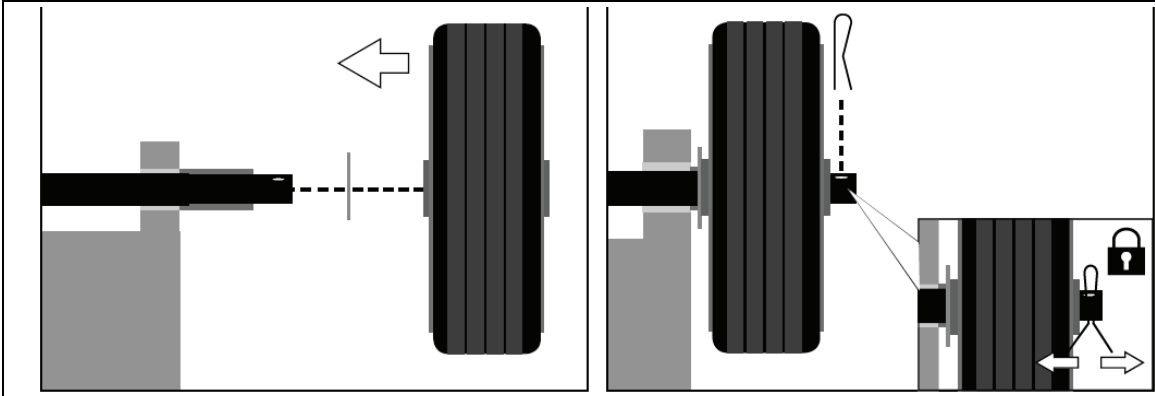
## **Power Split 600V**

## **Power Split 800V**

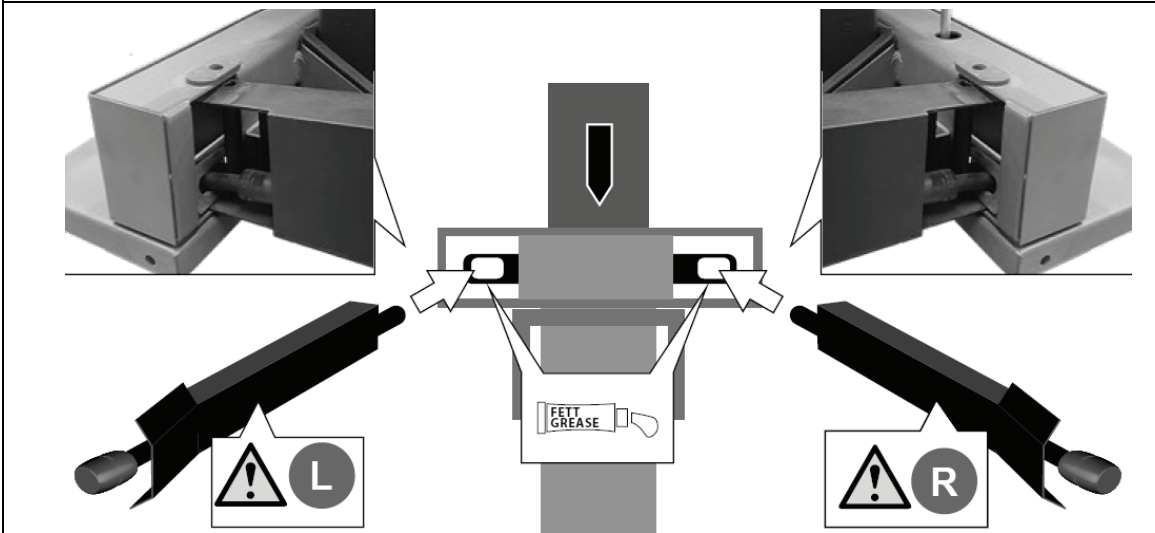




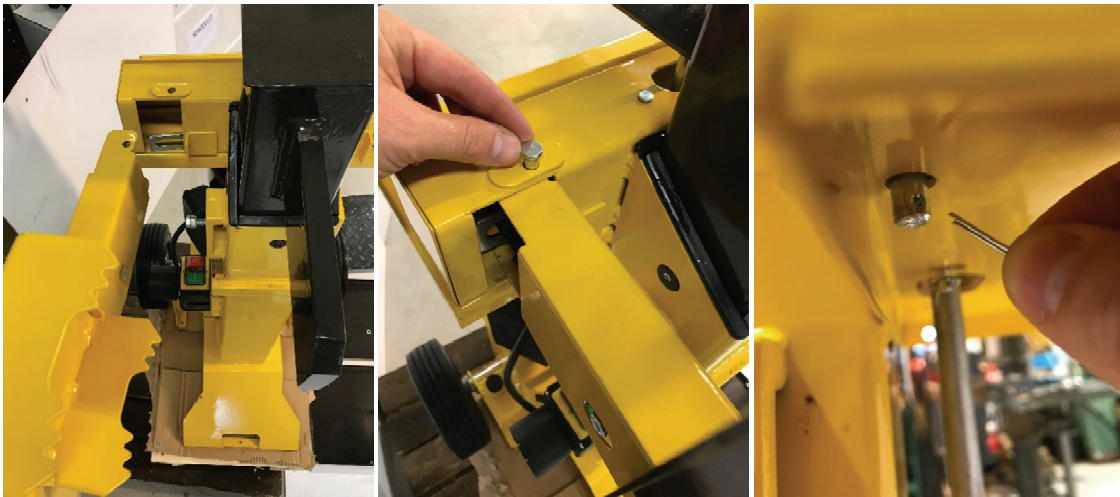
Faktisk model kan variere fra de viste illustrationer / Actual model may vary from the illustration shown /  
Ihr Modell kann von der Abbildung abweichen / Votre modèle actuel peut être différent des illustrations



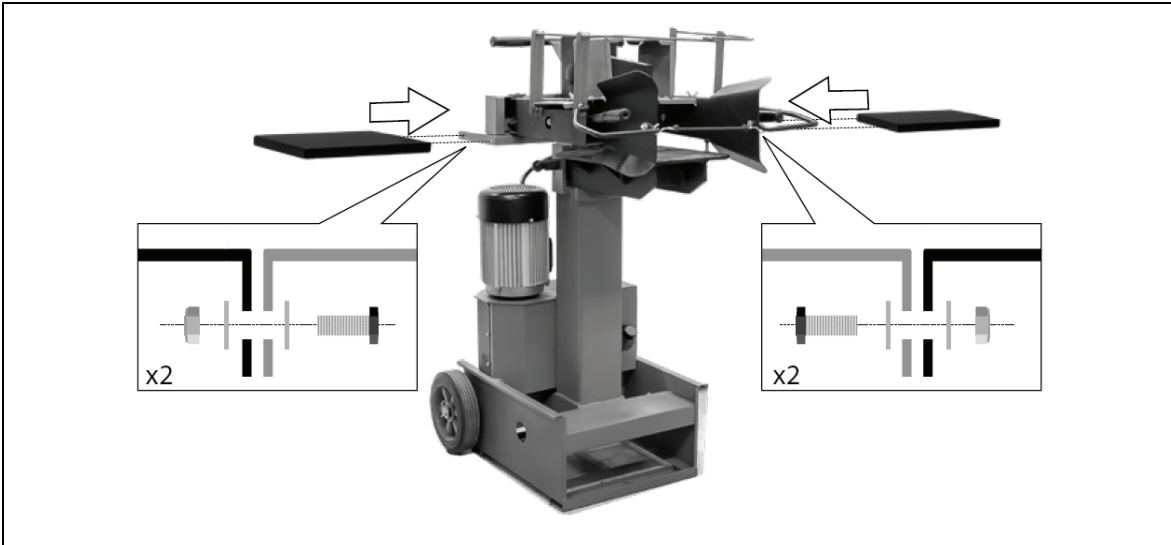
2



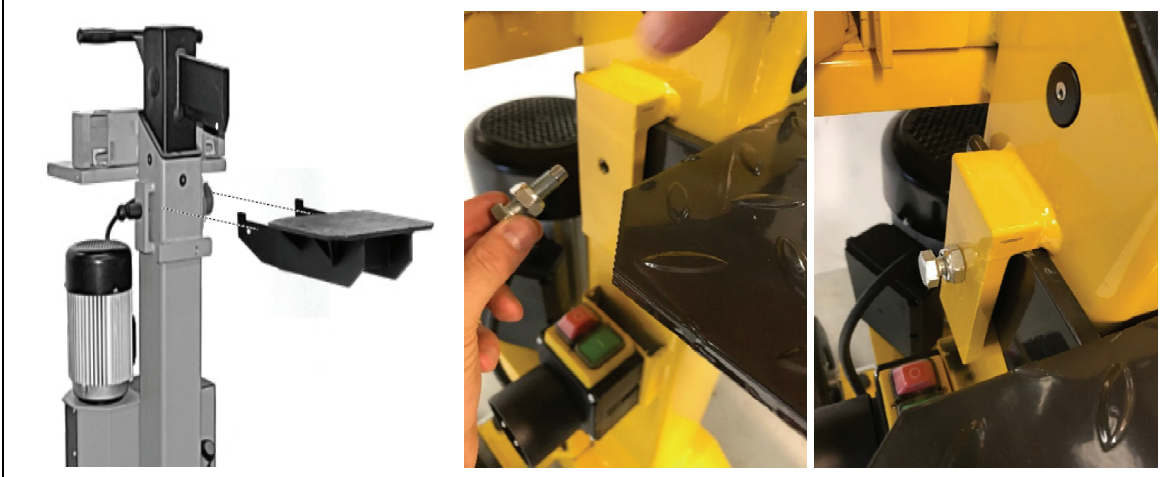
3



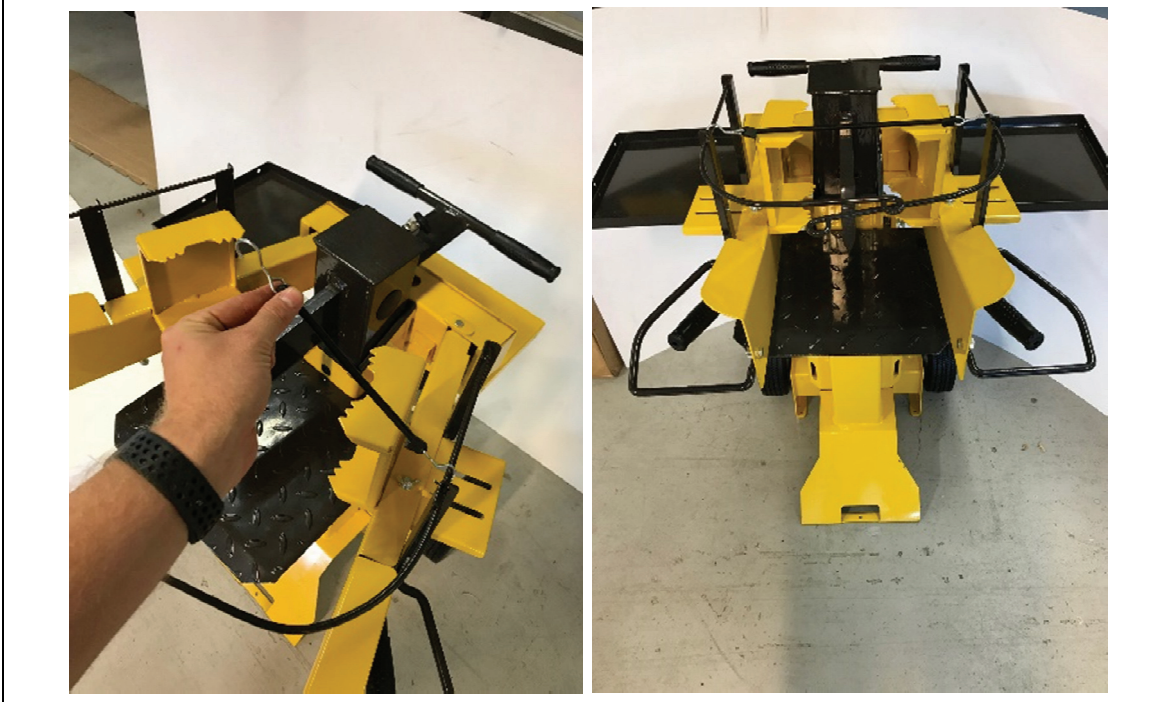
4



5



6



7



8



9



10











11






12

## Symboler / Symbols / Symbole / Symboles

				
<b>DK</b>	Læs altid maskinens betjenings- og vedligeholdelsesvejledning, før du bruger maskinen.	Bær sikkerhedssko hele tiden, for at sikre dine fødder mod nedfaldene træ.	Bære handsker hele tiden for at beskytte hænderne mod de spåner og splinter.	Bære briller eller et visir, som beskytter hovedet imod spåner og splinter.
<b>GB</b>	It is obligatory to read the machine's user and maintenance manual in full before using the machine.	It is obligatory to wear safety footwear at all times to provide protection against the risk of logs falling accidentally on your feet.	It is obligatory at all times to wear gloves protecting the hands against chips and splinters which may be produced during work.	It is obligatory at all times to wear goggles or a visor which protects the head against chips and splinters which may be produced during work.
<b>DE</b>	Lesen Sie die Bedienungsanleitung aufmerksam durch und verhalten Sie sich gemäß den Sicherheitsvorschriften.	Tragen Sie geeignete Sicherheitskleidung im Umgang mit dem Holzspalter.	Arbeiten Sie niemals ohne geeignete Arbeitshandschuhe.	Ein Helm mit Gesichtsschutz schützt Sie von Splitterflug. Arbeiten Sie niemals ohne Helm.
<b>FR</b>	Il est obligatoire de lire l'ensemble de la notice d'utilisation et de maintenance de la machine avant de l'utiliser.	Il est obligatoire de porter en permanence des chaussures de sécurité contre le risque de chute accidentelle de bûche sur vos pieds.	Il est obligatoire de porter en permanence des gants protégeant les mains contre les copeaux et éclats pouvant être produits pendant le travail.	Il est obligatoire de porter en permanence des lunettes de sécurité ou une visière protégeant la tête contre les copeaux et éclats pouvant être produits pendant le travail.

				
<b>DK</b>	Du må ikke flytte eller pille ved beskyttelses- eller sikkerhedsindretningerne.	Stå ikke tæt på brændekløveren, når den bliver brugt. Udover personen, som bruger brændekløveren, må der ikke være nogen andre mennesker eller dyr i en radius af 5 meter fra maskinen.	Det er forbudt at smide brugt olie i naturen. Olien skal bortskaffes i henhold til den nuværende lovgivning på genbrugsstationen.	Fare for at skære eller knuse hånden: Rør aldrig de farlige områder når kilen bevæger sig.
<b>GB</b>	It is forbidden to remove or tamper with the protection devices and safety devices.	It is forbidden to stand in the range of action of the machine. Apart from the operator, no other person or animal may be present within a radius of 5 meters from the machine.	Dumping used oil in the environment is forbidden. The oil must be disposed according to the current legislation in the country where this operation is carried out.	Danger of cutting or crushing the hand: never touch hazardous areas while the wedge is moving.
<b>DE</b>	Führen Sie keine konstruktiven Veränderungen am Gerät durch. Sie können nicht abschätzen, wie sich die Maschine verhält.	Halten Sie unbedingt andere Personen in einem Umkreis von 5m aus dem Gefahrenbereich der Maschine.	Bei Wartungsarbeiten ist es untersagt Altöl nicht ordentlich zu entsorgen. Informieren Sie sich bei Ihrer er zuständigen Stelle über Maßnahmen der Altölsorgung.	NIEMALS in das Werkzeug greifen, wenn die Maschine arbeitet.
<b>FR</b>	Il est interdit de retirer ou de toucher aux dispositifs de protection et de sécurité sans autorisation.	Il est interdit de se tenir dans le rayon d'action de la machine. À l'exception de l'opérateur, ni personne ni animal ne doivent être présents dans un rayon de 5 mètres de la machine.	Déverser de l'huile usagée dans la nature est interdit. L'huile doit être éliminée conformément à la législation en vigueur dans le pays où cette opération est effectuée.	Danger de coupure ou d'écrasement de la main : ne touchez jamais les zones dangereuses pendant que le coin se déplace.



			
<b>DK</b>	Vær altid opmærksom på brændetrykdelens bevægelse.	Brug aldrig hænderne til at fjerne en brændeknude som kilen sidder fast i.	Før du udfører den beskrevne vedligeholdelse, skal du tage stikket ud af stikkontakten.
<b>GB</b>	<b>Warning:</b> Always pay attention to the movement of the log pusher.	<b>Warning:</b> Never remove a log trapped in the wedge with your hands.	<b>Warning:</b> Before carrying out any maintenance operation as described in this manual, disconnect the plug from the machine.
<b>DE</b>	<b>WARNUNG:</b> Arbeiten Sie mit höchster Konzentration, wenn sie mit dem Gerät arbeite.	<b>Warnung:</b> Fixieren Sie niemals ein Holzstück mit den Händen, wenn das Gerät Arbeit	<b>Warnung:</b> Bei Wartungsarbeiten, halten Sie sich strikt an die Anweisungen oder kontaktieren Sie Ihren Händler.
<b>FR</b>	<b>Attention :</b> soyez toujours attentif au vérin.	<b>Attention :</b> ne retirez jamais une bûche bloquée avec vos mains.	<b>Attention :</b> avant d'effectuer toute opération de maintenance comme décrit dans le présent manuel, déconnectez la prise de courant.

## Indholdsfortegnelse

---

Illustrationer .....	2
Symboler.....	6
Indholdsfortegnelse .....	10
Advarsler.....	10
Fysiske farer .....	10
Sikkerhedsinstruktioner.....	11
Særlige sikkerhedsregler .....	11
Reklamation.....	12
Elektriske forbindelser.....	12
Forlængerledninger .....	12
Klargøring .....	13
Opstart og vedligeholdelse .....	13
Anbefalet hydraulisk olie .....	13
Betjening.....	13
Transport .....	14
Opbevaring .....	14
Specifikationer .....	26
Fejlfinding .....	27
CE Overensstemmelseserklæring .....	31

## Registrering af produkt / Reserve dele

Registrer dit produkt online på Mit Texas. Mit Texas findes på [www.texas.dk](http://www.texas.dk). Efter registrering kan Texas give dig en endnu bedre service.

Når du har registreret dit produkt, sørger Texas for at tilknytte relevant information til produktet såsom reservedelstegning, manual, fejlfinding m.m. Derudover kan Texas kontakte dig med relevant information vedrørende dit produkt.

Reservedelstegning over alle Texas' produkter findes på vores hjemmeside [www.texas.dk](http://www.texas.dk). Finder du selv varenumre, giver det en hurtigere ekspedition.

Reserve dele kan købes online på [www.texas.dk](http://www.texas.dk) eller kontakt din nærmeste forhandler. Du finder forhandlerliste på [www.texas.dk](http://www.texas.dk)

## Advarsler

---

### Hydrauliske systemer.

Brug aldrig maskinen, hvis der er utæthed i det hydrauliske system. Før du bruger brændekløveren, skal du tjekke efter for hydrauliske utætheder. Vær sikker på at din maskine, og området hvorpå du arbejder, er rent og frit for oliesplid. Hydraulisk væske kan være årsag til fare, du kan glide og falde, dine hænder kan glide, når du bruger maskinen eller der kan være brandfare.

### Elektrisk sikkerhed.

Brug aldrig maskinen, hvis der er fejl ved det elektriske system. Brug aldrig en brændekløver under våde forhold. Brug aldrig maskinen med en forkert elektrisk ledning eller forkert forlængerledning. Brug aldrig maskinen uden det er tilsluttet en stikkontakt med jordforbindelse, som giver den strøm, der er indikeret på etiketten og er beskyttet af en 10-13 Amp kredsløbsafbryder hvis du har en motor med 230 Volt og -16 Amp, hvis du har en motor med 400 Volt.

### Fysiske farer

---

At kløve brænde skaber særlige fysiske farer. Brug aldrig maskinen med mindre du bærer rigtige sikkerhedshandsker, sikkerhedssko og godkendt øjenbeskyttelse osv. Vær opmærksom på træsplinterne for at undgå skader eller blokering af værktøjet. Prøv aldrig på at kløve brændestykker som er for store eller for små til at passe ordentligt til maskinen. Prøv aldrig på at kløve brænde, som indeholder søm, eller andre metalstykker. Ryd op mens du arbejder. Kløvet træ og træsplinter, kan skabe et farligt arbejdsmiljø. Fortsæt aldrig med at arbejde i et rodet arbejdsområde, som kan få dig til at glide eller falde. Hold tilskuere væk fra maskinen og lad aldrig personer, som ikke har læst betjeningsvejledningen, bruge værktøjet. Bemærk: Man kan aldrig lave en fuldstændig liste over advarsler. Brugeren skal bruge sin sunde fornuft og bruge maskinen på en sikker måde

## Sikkerhedsinstruktioner

---

### Advarsel:

Som med alt maskineri er der visse risici involveret i brugen af dette produkt.

Udvisning af respekt og forsigtighed vil formindske risikoen for personlig skade.

Hvis de normale forholdsregler ikke imødekommes kan det resultere i personlig skade eller beskadigelse af ejendom.

- ! Læs og bliv fortrolig med hele betjeningsvejledningen. Lær maskinens anvendelse og grænser at kende, såvel som specifikke potentielle risici.
- ! Kontroller for beskadigede dele. Før videre brug af maskinen, skal du tjekke skærmen eller andre dele, som kan være beskadigede for at sikre, at produktet vil fungere ordentligt og yde dens tilsigtede funktion. Tjek, at de bevægelige dele kører lige og ikke er beskadigede. Tjek montering eller andre forhold, som kan påvirke brugen af brændekløveren. En skærm eller andre dele, som kan være beskadiget, skal repareres og udskiftes.
- ! Sørg for at beskyttelsesskærmen og glideskinner altid er på plads.
- ! Bær altid ørebeskyttelse, øjenbeskyttelse/briller, ansigtsmaske og arbejdshandsker.
- ! Fjern justeringsnøgler/skruenøgler osv. Gør det til vane at tjekke om nøgler, skruenøgler osv. er fjernet fra maskinen før, at du tænder den.
- ! Brug aldrig maskinen, når du er under påvirkning af narkotika, alkohol eller medicin.
- ! Stå aldrig på maskinen. Du kan komme til skade, hvis du falder.
- ! Lad aldrig maskinen køre uden opsyn. Sluk for strømmen. Gå aldrig fra maskinen før den er stoppet helt med at køre.
- ! Fjern altid stikket fra stikkontakten, når du justerer, skifter dele eller reparerer på maskinen.

- ! Sørg for at det elektriske kabel er fuldt beskyttet, og at der ikke er nogen fare for skade af udstyr eller materiale. Undersøg altid kablet nøje før brug og udskift hvis det er beskadiget.
- ! Sørg for at dine hænder er holdt væk fra brændeknuden og kilerne hele tiden. Rør aldrig ved maskinens bevægelige dele, når maskinen er tændt.
- ! Bær ikke smykker eller løst tøj som kan hænge fast i brændekløveren.
- ! Trykket må ikke justeres – derved bortfalder garanti.

## Særlige sikkerhedsregler

---

### Advarsel:

Brugen af denne kraftfulde maskine kan skabe særlige farer. Vær ekstra opmærksom for din egen og andres sikkerhed. Grundlæggende sikkerhedsforholdsregler skal altid følges for at mindske risikoen for skade eller farer. Læs denne betjeningsvejledning inden du bruger brændekløveren.

- ! Maskinen må kun betjenes af en person.
- ! Prøv aldrig på at kløve brændeknuder, som er større end den anbefalede brændestørrelse. Der må ikke være søm eller andet metal i brændet, da disse kan beskadige maskinen. Brændet skal skæres retvinklet i enden, og alle grene skal fjernes fra træstammen. Skær altid brændet i årernes retning. Du må ikke placere brændet på tværs, da det kan beskadige brændekløveren.
- ! Brugeren skal betjene brændekløveren med begge hænder.
- ! Maskinen må kun bruges af voksne, som har læst betjeningsvejledningen før brug. Ingen må bruge maskinen uden at have læst betjeningsvejledningen.
- ! Kløv aldrig to brændeknuder på en gang, da de kan vælte og skabe farer.

- ! Sæt aldrig en ny brændeknude på maskinen før den er færdig med den forrige, da dette er meget farligt.
- ! Når maskinen er i brug skal personer og dyr holdes væk i en afstand på mindst 5 meter.
- ! Pil aldrig ved brændekløverens beskyttelse og brug den aldrig uden dens beskyttelse.
- ! Tving aldrig brændekløveren til at kløve meget hårdt træ, med cylinderen under tryk i mere end 5 sekunder. Overophedet olie under tryk kan beskadige maskinen. Stop maskinen og prøv igen ved at dreje brændeknuden 90 grader. Hvis træet stadig ikke kan kløves, betyder det, at hårdheden overskrider maskinens evne, og træet må afvises for ikke at beskadige brændekløveren.
- ! Lad aldrig maskinen køre uden opsyn. Stop maskinen og tag stikket ud af kontakten, når du går fra den.
- ! Brugeren må ikke være under påvirkning af alkohol, narkotika, medicin eller være træt. At være frisk er vigtigt for sikkerheden.
- ! Brug ikke maskinen i områder med gas, benzin eller med andre slags brandfarlige materialer.
- ! Tjek altid at den elektriske strømforsyning er identisk med det som står på typeskiltet, og at det elektriske kredsløb er godt beskyttet, og med jordforbindelse.
- ! Åbn aldrig kontaktboksen eller motorskærmen. Hvis det er nødvendigt skal du kontakte en elektriker eller din forhandler.
- ! Sørg for at maskinen og kablet aldrig er i kontakt med vand. Strømkablet skal behandles forsigtigt, træk ikke i maskinens kabel, når du skal trække det ud af stikkontakten. Hold kablet væk fra høj varme, olie og skarpe genstande.

## **Reklamation**

---

Dette produkt er garanteret imod fejl i fremstillingen i en periode på 2 år gældende fra købsdagen. Husk at gemme din kvittering som bevis på købet. Reklamationsretten glæder ikke naturligt slid, samt ukyndig behandling, manglende vedligeholdelse, overlast, uoriginale reservedele, misbrug og skødesløs behandling.

## **Elektriske forbindelser**

---

Forbind hovedledningen til en standard elektrisk stikkontakt, som imødekommer de specifikationer som står på typeskiltet.

### **ADVARSEL! DENNE BRÆNDEKLØVER SKAL HAVE JORDFORBINDELSE**

Ved indgreb i det elektrisk system, benyt altid en autoriseret el-installatør.

## **Forlængerledninger**

---

Hvis en forlængerledning skal bruges, skal den have monteret vandtætte stik og undgå at den kommer i berøring med vand.

Da forlængerledningen vil bevirke et fald i spændingen, som vil forhindre motoren i at yde fuld kraft og reducere maskinens funktion, er det vigtigt, at lederne i ledningerne har følgende specifikationer: 0-10 meter – lederens diameter: minimum 1,5 mm<sup>2</sup>.

Brændekløver med 230 og 400 volts motor behøver minimum 16 ampere.

Hvis du er i tvivl kontakt en elektriker. Prøv ikke på selv at lave elektriske reparationer.

## Klargøring

---

Figur 1. Tag brændekløveren ud af emballagen og smør kløvehovedet

Figur 2. Monter hjulene på stangen så flange med smørenippel vender indad.

Figur 3. Sæt fangarme på og fæstne med splitbolte.

Figur 4. Fjern olie transportdæksel og erstat med medfølgende oliepinde.

Figur 5. Monter aflægningsbakker på begge sider.

Figur 6. Placer kløvepladen på dertilhørende beslag og fastlås med bolt og kontra møtrik.

Figur 7. For sikker transport bruges medfølgende elastik til at holde fangarme på plads.

Figur 8. Kør fangarme ud så træstubbe kan placeres på kløvepladen.

Figur 9. Sæt strøm til via stikkontakten i siden, herefter er brændekløveren klar til brug.

På begge sider af betjeningsgreb er fangarme monteret til at holde imod træstykker, når stemplet går retur.

### Montering af ledning i indgang.

når sikkerhedsstop trykkes ned, stopper maskinen. Se figur 10

### Vending af fase (kun 400V).

Hvis motoren på brændekløveren kører og stemplet ikke bevæger sig er det typisk fordi den ene af faserne i strømmen vender forkert. Dette kan ændres med en skruetrækker der presses ind i den sprække der er og drej 180 grader. Se figur 11.

## Opstart og vedligeholdelse

---

Smør lidt olie i stempel tunnel på alle 4 sider.

Smøring skal gentages efter hver 4 rummeter.

Husk også at kontrollere oliemængde i tanken.

### Olie

Her tjekkes olieniveau ved oliepinde.

Olien skal være på et niveau imellem de to markeringsriller.

Olietype til supplering: Hydraulik olie

### Anbefalet hydraulisk olie

---

Vi anbefaler følgende olie til den hydrauliske cylinder:

Texaco Texamatic 7045E. Viskositet 33,8  
Art. no. 90306479

Eller olie med tilsvarende viskositet.

### Betjening

---

#### Anbefalet størrelse på brænde er 8-35 cm kløvediameter

Størrelsen på brændets diameter er kun vejledende. Et lille stykke brænde kan være svært at kløve, hvis det har knuder og dets fibre er meget stærke. Et større stykke brænde kan kløves, hvis dets fibre er bløde og løse.

Tving aldrig brændekløveren til at kløve meget hårdt træ i mere end 5 sekunder med cylinderen under tryk. Overophedet olie under tryk kan beskadige maskinen.

Det er meget vigtigt, at hvis brændekløveren ikke kløver i første forsøg, skal du stoppe maskinen og vende brændeknuden 90 grader. Hvis brændet stadig ikke kan kløves, betyder det at brændets hårdhed overstiger maskinens evne og brændet skal afvises, så det ikke beskadiger maskinen.

Ved kløvning skal begge betjeningsgreb anvendes.

Variabel kløvelængde 25-50 cm.  
Højde justeres ved at begge betjeningsgreb trykkes ned (lodret) til ønsket længde af træstykke, her slippes det ene betjeningsgreb.

Fingerskrue løsnes (vist) og højdestang trækkes op, og fingerskrue strammes igen (vist). Se figur 12

## **Transport**

---

Transport af maskinen foretages bedst når brændekløveren er placeret i en lodret position.

Stroppen kan holde håndtagene fast under transport

## **Opbevaring**

---

Brændekløveren opbevares stående lodret.

## **LÆS VENLIGST FØLGENDE GRUNDIGT**

Alle reparationer og udskiftninger skal udføres af et autoriseret serviceværksted og ikke af køberen. Køberen påtager sig alle risici og farer, som opstår ved køberens reparationer, udskiftninger og installationer af disse.

Grundet fortsat produktudvikling, forbeholder Texas A/S sig ret til at forbedre produktet uden at være forpligtiget til at forbedre allerede solgte modeller.

# English

## Contents

---

Identification of symbols.....	15
Safety instructions .....	16
Electric connections.....	16
Extension leads .....	16
Making the log splitter ready.....	17
Starting and maintenance.....	17
Oil .....	17
Recommended hydraulic oil.....	17
Operation.....	17
Transport .....	18
Storage .....	18
Deutch .....	19
Specifications.....	26
Trouble shooting.....	28
EC Certificate of conformity GB.....	31

### Spare parts

Part list and explosive drawings for the specific product, can be found on our website [www.texas.dk](http://www.texas.dk)

If you help find part numbers yourself, it will ease the service.

For purchase of spare parts, please contact your dealer.

### Identification of symbols

---

Standard graphic symbols are used on all machines in order to ensure complete safety of all parts of the log splitter. As these symbols are very important, please read below-mentioned information thoroughly.

### Special warning when using this log splitter

Using this powerful tool may create special hazards.

Take particular care to safeguard yourself and those around you.

**Hydraulic systems.** Never operate this tool if there is a hazard presented by hydraulic fluid. Before using the log splitter, check for hydraulic leaks. Be sure that the tool and your work area is clean and free of oil spills. Hydraulic fluid can create hazards causing you to slip and fall, your hands to slip while using the machine or cause a fire hazard.

**Electrical safety.** Never operate this tool if there is an electrical hazard. Never operate a log splitter in wet conditions. Never operate this tool with an improper electric cord or extension cord. Never operate this tool unless you are able to plug it into a properly grounded outlet which supplies power as stated on the type tag and is protected by a 16 Amp circuit switch if you have a machine with a 230 Volt motor and 10 Amp if you have a machine with a 400 Volt motor.

**Physical hazards.** Log splitting creates special physical hazards. Never operate this tool unless you are wearing proper safety gloves, hard-toed shoes and approved eye protection etc. Watch out for splitters in order to avoid puncture, injury and jamming the tool. Never try to split logs which are too large or small to fit properly within the tool. Never attempt to split logs containing nails, wires or other debris. Clean up as you work, accumulated split wood and wood chips can create a hazardous work environment. Never continue to work in a cluttered work area which may make you slip, trap or fall. Keep onlookers away from the tool and never allow unauthorized persons to operate this tool.

**NOTICE.** No list of warning can include everything. The operator must use common sense and operate the log splitter in a safe manner.

## **Safety instructions**

---

### **Warning:**

As with all machinery there are certain hazards involved with the operation and use. Exercising respect and caution will lessen the risk of personal injury considerably. However, if normal safety precautions are overlooked or ignored it might result in personal injury to the operator or damage of property.

- ! Read and become familiar with the entire user manual. Learn the machine's applications and limitations as well as the specific potential hazards particular to it.
- ! Control damaged parts. Before further use of the machine, a guard or other part that may be damaged shall be inspected to ensure that it will operate properly and perform in its intended function. Check for alignment of the moving parts, breakage of parts, mounting, or any other conditions that may affect its operation. A guard or other parts that are damaged should be properly repaired or replaced.
- ! Disconnect the machine before servicing it and before replacing any parts such as blades, bits, cutters etc.
- ! Keep guards and slide bars in place and in working order.
- ! Always carry ear protectors/defenders and eye protection/goggles, face protection and working gloves.
- ! Always remove adjusting keys/spanners etc. Form habit of checking to ensure that keys and spanners etc. are removed from the machine before turning it on.
- ! Never use the machine under influence of drugs, alcohol or medication.
- ! You must never stand on the machine, injury could occur in case of a fall.
- ! You must never leave the machine running unattended. Always turn the power off. Don't leave the machine until it comes to a complete stop.

- ! Always remove the plug from the electric outlet when adjusting, changing parts or repairing the machine.
- ! Ensure that the electric cable is fully protected and there is no danger of damage of equipment or materials. Always inspect the cable thoroughly before use and replace if any damage is apparent.
- ! Keep your hands well clear of the log, pusher and wedge at all times. Never touch the moving parts of the machine when the machine is switched on.
- ! Do not wear any jewelry or loose clothing that could be snagged by the log splitter.

### **Electric connections**

---

Connect the main lead to a standard electric outlet, which equals the specification listed on the type tag/name plate.

### **WARNING! THIS APPLIANCE MUST HAVE A GROUND CONNECTION**

**Interference with the electric system, can be dangerous, always contact a qualified electrician.**

### **Extension leads**

---

If an extension cable is to be used, always make sure water proof cables are used and that the connector is kept well clear of any water.

Since the cable will produce a voltage drop, that will prevent the engine from supplying full power and reduce the machine's function, it is essential that the conductors in the cable conform the following specifications.

0-10 meters - diameter of conductor - 1,5 mm<sup>2</sup>.



Logsplitters with 230 and 400 volts requires a minimum of 16 amperes

If any doubts please consult a qualified electrician. Do not attempt any electrical repairs yourself.

### **Making the log splitter ready**

---

Picture 1. Remove the log splitter from its packaging and lubricate the head.

Picture 2. Mount the wheels on the rod with the flange facing inwards. Then insert the locking pin.

Picture 3. Mount the arms on each side and insert the locking-bolt. Secure these with the locking pins.

Picture 4. Remove the oil-cap used during transport and replace it with the supplied oil-cap with the dipstick.

Picture 5. Attach the side-trays on both sides.

Picture 6. Place the splitting-plate into the bracket and fasten it with the bolt and locking-nut.

Picture 7. When transporting the product, use the supplied elastic band to fasten the arms.

Picture 8. Unfold the arms to the sides, to be able to place a log on the splitting-plate.

Picture 9. Power on the product using the power-inlet on the side and push the green button. The product is now ready to use.

When the safety button is pressed down, the machine stops. Picture 10

### **Turning the phase (Only 400V)**

If the engine powers on, but the piston won't retract, the fault could be wrong power phases. To turn it, use a

flatheaded screwdriver push it into the slit and turn it 180 degrees. Picture 11

### **Starting and maintenance**

---

Lubricate with some oil in the piston tunnel on all 4 sides.

Lubrication shall be repeated after every 4 cubic meters.

Also remember to inspect the oil level in the tank.

### **Oil**

---

The oil level is checked by the means of the oil dipstick.

The oil level has to be in between the two marks.

Oil type for supplement: hydraulic oil.

### **Recommended hydraulic oil**

---

We recommend the following oil to the hydraulic cylinder: Texamatic 7045, viscosity 33,8. Art. no. 90306479.

Or oil with corresponding viscosity

### **Operation**

---

#### **Recommended size of logs to be split**

Recommended size of logs are diameters from 8 to 35 cm.

The diameter of the log is only indicative. A small piece of wood can be difficult to split if it has knots or if its fibres are very tough. A larger piece of wood can be split if its fibres are smooth and loose.

Never force the log splitter to split more than 5 seconds with the cylinder under pressure in order to split excessively hard wood. Overheated oil under pressure may damage the machine.

It is very important that if the log splitter does not split in the first attempt, please stop the machine and rotate the log 90 degrees. If the wood still cannot be split, it means that the hardness of the wood exceeds the capacity of the machine and it must be rejected in order not to damage the log splitter.

When splitting both handles shall be used as shown on picture.

Variable splitting length from 25-50 cm. Height is adjusted by pushing down both handles (vertically) to the requested size of wood. Here you let go of one of the handles. Loosen the knurled nut (shown) and the bar indicating the height is pulled up and the knurled nut is refastened (shown).  
Picture 12

## **Transport**

---

Transport the machine while the log splitter is in a horizontal position.

The strap can fasten the handles during transport.

## **Storage**

---

The log splitter is to be stored in a vertical position.

## **PLEASE READ THE FOLLOWING CAREFULLY**

ALL REPAIRS AND REPLACEMENTS MUST BE CARRIED OUT BY AN AUTHORIZED DEALER AND NOT BY THE PURCHASER. THE PURCHASER ASSUMES ALL RISKS AND LIABILITIES ARISING OUT OF HIS OR HER REPAIRS TO THE ORIGINAL PRODUCT OR REPLACEMENT OF PARTS OR INSTALLATION OF THESE.

Due to continued product development Texas A/S reserves the right to improve the product without improving already sold models.

# Deutsch

Illustrationen .....	2
Symbole.....	7
Die Symbole .....	19
Sicherheitshinweise .....	19
Elektrischer Anschluß .....	20
Anwendung.....	20
Mögliche Holzgrößen .....	21
Öl .....	21
Transport .....	21
Spezifikationen .....	26
Fehlersuche .....	29
CE Konformitätserklärung .....	31

## Die Symbole

---

Standardisierte Symbole helfen Ihnen, die Gefahrenpunkte am Gerät zu sehen und entsprechend zu reagieren. Verhalten Sie sich gemäß den Anleitungen!

## Sicherheitshinweise

---

- Wichtig -

Lesen Sie diese Sicherheitshinweise aufmerksam durch und halten Sie sich daran. Von jedem technischen Gerät kann eine Gefahr für Körper und Gesundheit ausgehen, wenn die Bedienung nicht ordnungsgemäß erfolgt. Zu Ihrer eigenen und zur Sicherheit Dritter, müssen Sie den folgenden Punkte Beachtung schenken und diese gewissenhaft umsetzen.

- ! Lesen Sie die Bedienungsanleitung und machen Sie sich mit der Bedienung des Gerätes vertraut.
- ! Bei geringsten Unsicherheiten, fragen Sie unbedingt Ihren Händler.
- ! Vor jedem Gebrauch muss der Holzspalter auf Beschädigungen hin überprüft werden. Lassen Sie das Gerät OHNE Holz einmal ganz ausfahren um zu sehen, ob der Schlitten einwandfrei funktioniert. Achten Sie auf beschädigte Kabel oder

gar Ölaustritte. Wenn Sie sich nicht sicher sind, kontaktieren Sie entweder Ihren Händler oder im Zweifelsfall uns.

- ! Halten Sie das Gerät sauber. Achten Sie darauf dass Holzsplitter nicht in die Führungen geraten.
- ! Verwenden Sie während der Arbeit mit dem Holzspalter Schutzkleidung. Einige Hölzer neigen zum plötzlichen Auseinanderbrechen. Tragen Sie keine Kleidung oder Schmuck, der durch Herabhängen in den Holzspalter geraten kann. Stecken Sie lange Haare hoch, damit sich diese nicht im Werkzeug verfangen.
- ! Schalten Sie die Maschine aus bevor Sie diese verlassen. Lassen Sie die Maschine nicht unbeobachtet. Halten Sie Personen und besonders Kinder von der Maschine fern, wenn gearbeitet wird. Ein Sicherheitsradius von 5m muss eingehalten werden um nicht von plötzlich reißenem Holz getroffen zu werden.
- ! Prüfen Sie das Holz vor dem Spalten auf Nägel oder eingeschlagene Fremdkörper. Entfernen Sie diese vor dem Spalten.
- ! Spalten Sie NIEMALS das Holz quer zum Faserverlauf. Das Holz wird bersten und ggf. wie ein Geschloß links und rechts vom Holzspalter wegfliegen. GRUNDSÄTZLICH muss das Holz mit den Stirnseiten (Schnittseiten) zum Werkzeug hin, eingelegt werden. Sie erkennen die richtige Richtung des Faserverlaufs daran, dass Sie die Ringe im Schnittbild erkennen können. Ist das Holz z.B. quer zum Faserverlauf gesägt, erkennen Sie nur in Längsrichtung verlaufende Fasern.
- ! Sollte Sie dieser Abschnitt etwas verunsichert haben, fragen Sie Ihren Händler oder uns.

- ! Brechen Sie jeden Spaltversuch ab, wenn sich das Holz auf der Maschine verschiebt oder das Spaltergebnis nicht richtig ist (Spaltbildung nicht mittig sondern direkt zum Rand hin).
- ! Greifen Sie NIEMALS in die laufende Maschine. Auch nicht um ein Holz während des Spaltens festzuhalten.
- ! Führen Sie NIEMALS konstruktive Veränderungen an der Maschine durch. Wenn etwas nicht ordnungsgemäß funktioniert, kontaktieren Sie Ihren Kundendienst.
- ! Wenn der Holzspalter aus irgendeinem Grund das Holz nicht spalten kann, versuchen Sie es nicht mit Gewalt, sondern nehmen Sie ein anderes Holz. Hat der Spaltdruck Ihrer Meinung nach nachgelassen, kontaktieren Sie den Händler für eine Fehlerdiagnose.
- ! WICHTIG!!!! Verwenden Sie den Holzspalter nur für den Zweck des Holzspaltens. Er ist nur hierfür konzipiert. Zweckentfremdung kann Verletzungen an Personen oder Beschädigungen an Objekten und dem Holzspalter selbst verursachen!
- ! Sie sind für ihr Wohl und Gesundheit selbst verantwortlich. Setzen Sie sich niemals einer Gefahr aus. Arbeiten Sie nicht alkoholisiert oder unter Drogen- bzw. Medikamenteneinfluß. Arbeiten Sie mit höchster Konzentration und beobachten Sie die Arbeitsweise des Gerätes um im rechten Moment zu Stoppen.
- ! Nicht eingewiesene Personen dürfen nicht mit der Maschine arbeiten. Halten Sie diese fern.

## **Elektrischer Anschluß**

---

Verbinden Sie das Gerät mit einem Stromanschluß der die geforderten Spezifikationen erfüllt.

Achtung: Der Stromanschluß und die Stromleitung muss geerdet sein.

Verwenden Sie nur geeignete Kabel für den Außeneinsatz. Der Stromanschluß muss spritzwassergeschützt sein und die einschlägigen Normen erfüllen.

Verwenden Sie ausschließlich Kabel die mit einer Leistung höher als die des Gerätes angegeben sind.

### **Verwenden Sie nie Verlängerungskabel, die mehr als 10 Meter lang sind**

Wenn Zweifel, bitte, einen qualifizierten Elektriker konsultieren. Versuchen Sie elektrische Instandsetzungen nicht selbst.

## **Montageanleitung**

---

Bild 1. Nehmen Sie den Holzspalter aus der Verpackung und schmieren Sie das Spaltmesser.

Bild 2. Montieren Sie die Räder auf der Stange und Schließen Sie mit Sicherungsstifte.

Bild 3. Montieren Sie die Fangarme auf jeder Seite und setzen Sie den Verriegelungsbolzen ein. Sichern Sie diese mit den Sicherungsstiften.

Bild 4. Entfernen Sie die Ölkappe, die während des Transports verwendet wird, und ersetzen Sie sie durch die mitgelieferte Ölkappe mit dem Ölmesstab.

Bild 5. Befestigen Sie die Seitenablagen auf beiden Seiten.

Bild 6. Legen Sie die Schneidplatte in die Halterung und befestigen Sie mit der Schraube und der Sicherungsmutter.

Bild 7. Verwenden Sie zum Transportieren des Holzspalter das mitgelieferte Gummiband, um die Fangarme zu befestigen.

Bild 8. Klappen Sie die Fangarme zu den Seiten aus, um einen Baumstamm auf die Schneidplatte legen zu können.

Bild 9. Schalten Sie die Stromversorgung ein, indem Sie das Netzkabel in die Steckdose stecken und den grünen Knopf drücken. Der Holzspalter ist jetzt einsatzbereit.

Bild 10. Wenn der Sicherheitstaster gedrückt wird, stoppt die Maschine.

Bild 11 Drehung der Phase (nur 400V)  
Wenn der Motor anspringt, aber der Kolben sich nicht zurückzieht, könnte der Fehler falsche Leistungsphasen sein. Um es zu drehen, verwenden Sie einen Flachkopfschraubendreher, schieben Sie es in den Schlitz und drehen Sie es um 180 Grad.

## **Anwendung**

---

### **Mögliche Holzgrößen**

Der Durchmesser des Holzes ist nur bezeichnend. Ein kleines Stück Holz kann schwierig sein, sich zu teilen, wenn es Knoten hat oder wenn seine Fasern sehr zäh sind. Ein grösseres Stück Holz kann geteilt werden, wenn seine Fasern glatt und lose sind. Bei harten Hölzern ist es wichtig, das Sie niemals länger als 5 Sekunden gegen Überdruck arbeiten (lautes Zischgeräusch aus dem Gerät). Überhitztes Öl unter Druck kann die Maschine beschädigen. Es ist sehr wichtig das, wenn sich das Holz nicht beim ersten Versuch teilt. Es um 90 Grad zu drehen um es erneut zu versuchen.

Wenn das Holz immer noch nicht geteilt werden kann, bedeutet es, dass die Härte vom Holz die Kapazität der Maschine übersteigt.

Verwenden Sie nur Hölzer die SICHER fixiert werden können und den Holzspalter nicht überfordern.

### **Empfohlener Brennholz Durchmesser sind 8-38cm**

Bei der Arbeit müssen beide Hebel benutzt werden. Stellen Sie den Holzblock auf den Arbeitstisch. Klemmen Sie das Holz mit den Hebeln ein um es sicher zwischen den Klauen Zu fixieren. Drücken Sie nun gleichzeitig die Inneren Hebel herunter. Das Werkzeug fährt nun Abwärts. Fahren sie vorsichtig an das Holz heran.

Prüfen Sie ob der Keil gerade in das Holz eintaucht. Spalten Sie das Holz durch.

Um die Variable Spalthöhe von 25-50cm einzustellen, fahren Sie Den Keil bis in die gewünschte Höhe. Lassen Sie nun Einen Hebel los. Der Keil stoppt. Stellen Sie nun die Verstellmutter fest. Der keil wird nun immer an der gewünschten Stelle Stoppen. (Bild 12.)

## **Öl**

---

Achten Sie immer darauf das genügend Öl im Öltank ist. Messen Sie den Ölstand Mit dem Peilstab am Verschlussdeckel.

Empfohlenes hydraulisches Öl  
Wir empfehlen das folgende Öl

Texamatic 7045. Art. Nr. 90306479  
Oder Hydrauliköl

## **Transport**

---

Transportieren Sie den Holzspalter immer in stehender Position. Fixieren alle beweglichen Teile um Verletzungen zu vermeiden.

# Français

## Sommaire

---

Illustrations.....	2
Symboles .....	7
Sommaire .....	22
Identification des symboles.....	22
Consignes de sécurité .....	23
Branchements électriques .....	23
Rallonges électriques .....	23
Préparer le fendeur de bûche .....	24
Démarrage et maintenance .....	24
Huile .....	24
Fonctionnement.....	25
Transport .....	25
Entreposage .....	25
Caractéristiques techniques.....	26
Diagnostic de pannes .....	30
Déclaration de conformité .....	31

## Identification des symboles

---

Des pictogrammes standard sont utilisés sur toutes les machines afin de garantir la sécurité totale de toutes les pièces du fendeur. Ces pictogrammes étant très importants, veuillez lire les informations ci-dessous en intégralité.

### Avertissement particulier relatif à l'utilisation du fendeur de bûche

Utiliser cet outil puissant peut engendrer des risques particuliers. Veuillez particulièrement à vous protéger vous et les personnes autour de vous.

**Systèmes hydrauliques.** N'utilisez jamais cet outil si le fluide hydraulique présente un risque. Avant d'utiliser le fendeur de bûche, vérifiez qu'il n'y a pas de fuites hydrauliques. Assurez-vous que l'outil et votre zone de travail sont propres et exempts de fuites d'huile. Le fluide hydraulique peut vous faire glisser et chuter, faire glisser vos mains quand vous utilisez la machine ou entraîner un risque d'incendie.

**Sécurité électrique.** N'utilisez jamais cet outil s'il y a un risque électrique. N'utilisez jamais le fendeur de bûche dans des conditions humides. N'utilisez jamais cet outil avec un câble électrique inadéquat ou une rallonge électrique. N'utilisez jamais cet outil à moins de pouvoir le brancher à une prise correctement raccordée à la terre fournissant du courant comme indiqué sur la plaque signalétique et protégée par un interrupteur de circuit de 16 A si vous avez une machine avec un moteur de 230 V et 10 A si vous avez une machine avec un moteur de 400 V.

**Risques physiques.** Fendre des bûches engendre des risques physiques particuliers. N'utilisez jamais cet outil sauf si vous portez des gants de sécurité, des chaussures coquées, des protections pour les yeux, etc. adéquats. Attention aux éclats afin d'éviter perforations et blessures et de bloquer l'outil. N'essayez jamais de fendre des bûches trop larges ou trop petites pour s'adapter correctement à l'outil. N'essayez jamais de fendre des bûches comportant clous, câbles et autres débris. Nettoyez pendant que vous travaillez. Les éclats et copeaux accumulés peuvent engendrer un environnement de

travail dangereux. Ne continuez jamais à travailler dans un environnement encombré pouvant vous faire glisser, attraper ou tomber. Tenir toute personne à l'écart de l'outil et interdisez aux personnes non autorisées d'utiliser cet outil.

NOTE. Aucune liste d'avertissement ne saurait être exhaustive. L'opérateur doit faire preuve de bon sens et utiliser le fendeur de bûche de manière sûre.

## Consignes de sécurité

### **Attention :**

comme avec toutes les machines, il existe certains risques liés à l'utilisation. Faire preuve de respect et d'attention diminuera considérablement le risque de blessure personnelle. Si toutefois les précautions de sécurité sont négligées ou ignorées, cela peut entraîner une blessure personnelle de l'opérateur ou endommager des biens.

- ! Lisez et connaissez l'intégralité du manuel de l'utilisateur. Apprenez les applications et limitations de la machine ainsi que les risques particuliers potentiels qui s'y rapportent.
- ! Contrôlez les pièces endommagées. Avant d'utiliser la machine, une protection ou tout autre pièce pouvant être endommagée devra être inspectée pour garantir qu'elle fonctionnera correctement et accomplira sa fonction. Vérifiez l'alignement des pièces mobiles, la rupture de pièces, le montage ou tout autre problème pouvant affecter son fonctionnement. Une protection ou toute autre pièce endommagée doit être réparée correctement ou remplacée.
- ! Débranchez la machine avant maintenance et avant de remplacer toute pièce.
- ! Gardez les protections et glissières en place et en ordre de fonctionnement.
- ! Portez toujours des protège-oreilles / casques antibruit ou des protections des yeux / lunettes de sécurité, une protection du visage et des gants de travail.
- ! Retirez toujours les clés de réglage, etc. Prenez l'habitude de vérifier que les clés, etc. sont retirées de la machine avant de la mettre en marche.

- ! N'utilisez jamais la machine sous l'influence de drogues, d'alcool ou de médicaments.
- ! Ne vous tenez jamais sur la machine, vous pourriez vous blesser en cas de chute.
- ! Ne laissez jamais la machine fonctionner sans surveillance. Coupez toujours l'alimentation. Ne quittez jamais la machine avant qu'elle soit complètement arrêtée.
- ! Retirez toujours la prise quand vous effectuez un réglage, remplacez des pièces ou réparez la machine.
- ! Assurez-vous que le câble électrique est bien protégé et qu'il n'y a pas de risque de dommage de l'équipement ou des matériels. Inspectez toujours le câble en entier avant utilisation et remplacez-le si des dommages sont visibles.
- ! Tenez en permanence vos mains à distance de la bûche, du vérin et du coin. Ne touchez jamais les pièces mobiles de la machine quand elle est sous tension.
- ! Ne portez pas de bijoux ou de vêtements amples pouvant être happés dans le fendeur de bûche.

## Branchements électriques

Branchez le cordon à une prise électrique standard équivalente aux spécifications mentionnées sur la plaque signalétique.

### **ATTENTION ! L'APPAREIL DOIT ÊTRE RACCORDÉ À LA TERRE**

Les interventions sur le système électrique peuvent être dangereuses. Contactez toujours un électricien qualifié.

## Rallonges électriques

Si une rallonge électrique doit être utilisée, assurez-vous toujours que des câbles étanches sont utilisés et que le connecteur est bien tenu à l'écart de l'eau.

Comme le câble produira une baisse de tension qui empêchera le moteur de fournir la puissance complète et amoindrira le fonctionnement de la machine, il est essentiel que les conducteurs dans le câble soient conformes aux spécifications suivantes.

0-10 mètres - section du conducteur - 1,5 mm<sup>2</sup>

Les fendeurs de bûche avec un moteur de 400 V n'auront pas ce problème.

Un fendeur de bûche avec un moteur de 230 V absorbe 16 ampères.

Un fendeur de bûche avec un moteur de 400 V absorbe 10 ampères.

En cas de doute, veuillez consulter un électricien qualifié. N'essayez pas de réaliser vous-même des réparations électriques.

### **Préparer le fendeur de bûche**

Image 1. Retirez la fendeuse de bois de son emballage et lubrifiez la tête.

Image 2. Monter les roues sur la tige avec la bride tournée vers l'intérieur. Ensuite, insérez la goupille de verrouillage.

Image 3. Montez les bras de chaque côté et insérez le boulon de verrouillage. Sécurisez-les avec les goupilles de verrouillage.

Image 4. Retirez le bouchon d'huile utilisé pendant le transport et remplacez-le par le bouchon d'huile fourni avec la jauge.

Image 5. Fixez les bacs latéraux des deux côtés.

Image 6. Placez la plaque de fendage dans le support et fixez-la à l'aide du boulon et de l'écrou de blocage.

Image 7. Lors du transport du produit, utilisez les bandes élastiques fournies pour fixer les bras.

Image 8. Dépliez les bras sur les côtés pour pouvoir placer une bûche sur la plaque de fendage.

Image 9. Mettez le produit sous tension à l'aide de l'entrée d'alimentation latérale et appuyez sur le bouton vert. Le produit est maintenant prêt à être utilisé.

Lorsque le bouton de sécurité est enfoncé, la machine s'arrête. Image 10

Tournant la phase (seulement 400V)

Si le moteur est mis sous tension mais que le piston ne se rétracte pas, il se peut que le défaut soit dû à une mauvaise phase de puissance. Pour le tourner, utilisez un tournevis à tête plate, poussez-le dans la fente et tournez-le à 180 degrés. Image 11

### **Démarrage et maintenance**

Lubrifiez avec un peu d'huile sur les 4 côtés dans le tunnel du vérin.

Lubrifiez également avec un peu d'huile sur les 4 côtés supérieurs. La lubrification doit être répétée tous les 4 mètres cubes.

Pensez aussi à inspecter le niveau d'huile dans le réservoir.

### **Huile**

Le niveau d'huile peut être contrôlé à l'aide de la jauge rouge. Type d'huile pour complément : huile hydraulique, indice de viscosité 32.



## Fonctionnement

---

### Taille recommandée des bûches à fendre

Le diamètre des bûches est purement indicatif. Une petite pièce de bois peut être difficile à fendre si elle comporte des nœuds ou si ses fibres sont très dures. Une pièce de bois plus grande peut être fendue si ses fibres sont molles et souples.

Ne forcez jamais le fendeur de bûche à fendre plus de 5 secondes avec le vérin sous pression afin de fendre du bois excessivement dur. Une huile surchauffée et sous pression peut endommager la machine. Très important : si le fendeur de bûche ne fend pas au premier essai, veuillez arrêter la machine et tourner la bûche de 90 degrés. Si le bois ne peut toujours pas être fendu, cela signifie que la dureté du bois excède la capacité de la machine et qu'il doit être retiré afin de ne pas abîmer le fendeur de bûche.

Quand vous fendez du bois, utilisez les deux poignées comme illustré sur la photo.

Longueur de fendage variable de 10 à 105 cm. La hauteur est réglable en poussant les deux poignées vers le bas (verticalement) à la taille demandée du bois. Pour cela lâchez une des poignées (indiquée avec une flèche).

Desserrez l'écrou moleté (indiqué). La barre indiquant la hauteur est remontée et l'écrou moleté est resserré (indiqué).

**Un fendeur en croix est disponible en accessoire supplémentaire.**

## Transport

---

Transportez la machine quand le fendeur de bûche est à l'horizontale.

La sangle peut attacher les poignées pendant le transport.

## Entreposage

---

Le fendeur de bûche doit être entreposé à la verticale.

### **VEUILLEZ LIRE CECI ATTENTIVEMENT**

TOUTES LES RÉPARATIONS ET REMPLACEMENTS DOIVENT ÊTRE EFFECTUÉS PAR UN REVENDEUR AUTORISÉ ET NON PAR L'ACHETEUR. L'ACHETEUR ASSUMERA TOUS LES RISQUES ET RESPONSABILITÉS DÉCOULANT DE SES RÉPARATIONS DU PRODUIT D'ORIGINE OU REMPLACEMENT DE PIÈCES OU INSTALLATION DE CELLES-CI.

En raison d'un développement permanent de ses produits, AMR se réserve le droit d'améliorer le produit sans améliorer les modèles déjà vendus.

## Specifikationer

---

	Power Split 600V	Power Split 800V
Effekt	3500 Watt / 230 Volt	3000 Watt / 400 Volt
Hydraulisk olie	Texaco Texamatic 7045E	Texaco Texamatic 7045E
Kapacitet	6 ton	8 ton
Arbejds længde	25-50 cm	25-50 cm
Arbejdsretning	Lodret	Lodret
Vægt	114 kg	115 kg

## Specifications

---

	Power Split 600V	Power Split 800V
Effect	3500 Watt / 230 Volt	3000 Watt / 400 Volt
Hydraulic oil	Texaco Texamatic 7045E	Texaco Texamatic 7045E
Capacity	6 ton	8 ton
Working length	25-50 cm	25-50 cm
Working direction	Vertical	Vertical
Weight	114 kg	115 kg

## Spezifikationen

---

	Power Split 600V	Power Split 800V
Wirkung	3500 Watt / 230 Volt	3000 Watt / 400 Volt
Hydraulik oil	Texaco Texamatic 7045E	Texaco Texamatic 7045E
Kapazität	6 ton	8 ton
Arbeitslänge	25-50 cm	25-50 cm
Arbeitsrichtung	Vertical	Vertical
Gewicht	114 kg	115 kg

## Caractéristiques techniques

---

	Power Split 600V	Power Split 800V
Tension	3500 Watt / 230 Volt	3000 Watt / 400 Volt
Huile hydraulique	Texaco Texamatic 7045E	Texaco Texamatic 7045E
Capacité	6 tonnes	8 tonnes
Longueur de travail	25-50 cm	25-50 cm
Sens de travail	Vertical	Vertical
Poids	114 kg	115 kg

## Fejlfinding

---

Hvis der opstår problemer under brugen af brændekløveren, anbefaler vi, at du bruger problemløsning skemaet. Hvis processen bliver udført af en uautoriseret person gælder garantien ikke, og producenten vil blive frataget alt ansvar for skade på personer, dyr og genstande.

PROBLEM	MULIG ÅRSAG	PROBLEMLØSNING
Brændet kløves ikke.	Brændet er ikke placeret korrekt. Brændet overskrider tilladte dimensioner eller brændet er for hårdt for maskinens evner.  Kilen kløver ikke. Olien lækker.  Hydraulisk tryk er for lavt.	Placer brændet korrekt. Vend brændet 90°.  Prøv på at kløve et lille stykke eller brug andre midler til at formindske brændets størrelse. Slib kilen. Find lækagen ved at bruge et stykke papir, kontakt din forhandler. Kontakt din forhandler.
Brænde fremføreren kører frem i ryk eller med stærke vibrationer.	Luft i kredsløbet.	Check oliemængden. Påfyld hvis nødvendigt. Hvis problemet vedvarer, skal du kontakte din forhandler.
Olien lækker fra cylinderen eller fra udvendige punkter	Lækage i tanken. Oliepakning er slidt.	Kontakt din forhandler.
Relæet slår fra / sikringer springer	Ledningen fra stikkontakt til maskinen er af for dårlig kvalitet.  Den krævede startstrøm er for stor.	Udskift ledning med en på minimum 1,5 mm <sup>2</sup>  Dette kan afhjælpes ved at holde det ene håndtag på brændekløveren i bund når den startes.  Hvis dette ikke hjælper, kontakt da en forhandler.

## Trouble shooting

---

If problems arise while using your log splitter we recommend that you read the trouble shooting part. If the process is carried out by an unauthorized person the warranty is not valid and the manufacturer will not be responsible for any damages on persons, animals or objects.

<b>PROBLEM</b>	<b>POSSIBLE CAUSE</b>	<b>SOLUTION</b>
The log will not be split	The log has been placed incorrectly The log exceeds the approved dimensions or the log is too hard for the logs ability. The wedge does not split  The oil leaks  The hydraulic pressure is too low	Place the log correctly  Split a smaller piece or use other remedies to reduce the size of the log.  Sharpen the wedge and inspect for burrs and nicks  Locate the leakage by using a piece of paper, contact your dealer Contact your dealer
The log pusher advances jerkily or with strong vibrations	Air in the circuit	Inspect the oil level. Fill up if necessary. If the problem continues, contact your dealer
Oil leaks from the ram or from other external points	Leakage in the tank  The oil seal is worn	Check that the bleed screw has been tightened before moving the machine (fig. 6) Contact your dealer

## Fehlersuche

---

Mit jedem Technischen Gerät können Probleme entstehen. Wenn das Gerät nicht richtig funktioniert, können Sie in der folgenden Tabelle Hilfe finden. Wenn Die Tabelle nicht weiterhilft, wenden Sie sich an ihren Händler.

Versuchen Sie niemals selbst Reparaturen auszuführen.

PROBLEM	POSSIBLE CAUSE	SOLUTION
Das Holz wird nicht gespalten.	Das Holz liegt nicht richtig. Das Holz ist zu groß Holz ist zu hart. Werkzeug ist stumpf Öl fließt aus. The hydraulic pressure is too low	Holz richtig legen. Kleineres Holz nehmen. Holz um 90 Grad drehen und erneut versuchen. Bei nicht Gelingen, Holz entferne. Werkzeug schärfen und auf Beschädigungen prüfen. Händler informieren. Händler informieren.
Das Werkzeug fährt ruckelnt Abwärts.	Luft im Hydrauliksystem.	Prüfen Sie die den Ölstand im Tank und ergänzen Sie ggf. Den Ölstand. Wenn nach ein oder zwei weiteren Versuchen ummer noch keine Besserung eingetreten ist, wenden Sie sich an Ihren Händler.

**Sie haben die Bedienungsanleitung nun hoffentlich komplett bis hierher gelesen. Wenn Sie etwas nicht verstanden haben, so ist das keine Schande. Setzen Sie sich mit Ihrem Händler in Verbindung.**

**Versuchen Sie bitte nicht trotz evtl. Wissensdefizite mit dem Gerät zu arbeiten**

## Diagnostic de pannes

---

Si des problèmes surviennent pendant l'utilisation du fendeur de bûches nous vous recommandons de lire la section de diagnostic des pannes. Si la procédure est menée par une personne non autorisée, la garantie n'est pas applicable et le fabricant ne saura être tenu pour responsable des dommages subis par des personnes, animaux ou biens.

<b>PROBLÈME</b>	<b>CAUSE POSSIBLE</b>	<b>SOLUTION</b>
La bûche ne se fend pas	La bûche a été mal placée La bûche dépasse les dimensions approuvées ou la bûche est trop dure pour la capacité du fendeur. Le coin ne fend pas  Il y a une fuite d'huile  La pression hydraulique est trop faible	Placez la bûche correctement  Fendez une plus petite pièce ou utilisez d'autres moyens pour réduire la taille de la bûche.  Aiguissez le couteau et cherchez la présence de bavures et de d'entailles  Localisez la fuite en utilisant un morceau de papier. Contactez votre revendeur. Contactez votre revendeur.
Le vérin avance de façon saccadée ou avec des fortes vibrations	Air dans le circuit	Contrôlez le niveau d'huile. Complétez si nécessaire. Si le problème persiste, contactez votre revendeur.
De l'huile coule du vérin ou d'autres points extérieurs	Fuite dans le réservoir  Le joint d'huile est déchiré	Vérifiez que la vis de purge a été serrée avant de bouger la machine (Fig. 6). Contactez votre revendeur.

**CE Overensstemmelseserklæring**  
**EC Certificate of conformity**  
**CE Konformitätserklärung**  
**Déclaration de conformité**

**DK**  
**GB**  
**DE**  
**FR**



Producent • Manufacturer • Hersteller • Fabricant •

**Texas Andreas Petersen A/S**

Erklærer herved at materiel • Hereby certifies that the following • Bescheinigt hiermit das die nachfolgenden • Certifie ici que •

Brændekløver elektrisk • Logsplitter electric • Holzspalter elektrisch • Fendeuse du bois •

**Power Split 600V - Power Split 800V**

Er fremstillet i overensstemmelse med følgende direktiver • Is in compliance with the specifications of the machine directive and subsequent modifications • In Form und Ausführung der Maschinen-Richtlinie entsprechen • Correspondent aux specifications de la directive machines et aux modifications conséquentes •

**2006/42/EC - 2014/30/EU - 2011/65/EU**

Overensstemmelsesvurdering procedure i henhold til bilag I • Conformity assessment procedure according to Annex I • Konformitätsbewertungsverfahren nach Anhang I • Procédure d'évaluation de la conformité conformément à l'annexe I •

**2006/42/EC**

Materiellet er udført i overensstemmelse med følgende standarder • Conforms with the following standards • In Übereinstimmung mit den folgende Standards • Conformément aux normes suivantes •

**EN 609-1:2017 - EN 60204-1:2006+A1:2009+AC:2010 - EN 55014-1:2017 - EN 55014-2:2015**  
**EN 61000-3-2:2014 - EN 61000-3-3:2013**

**L<sub>pA</sub>: 85 dB(A) - L<sub>wA</sub>: 94 dB(A)**

**Serial numbers:**

**Power Split 600V**

**610101 - 619999**

**Power Split 800V**

**820101 - 829999**

**Texas Andreas Petersen A/S**  
Knullen 22 • DK-5260 Odense S

**Responsible for documentation**  
Johnny Lolk

03.10.2018

Johnny Lolk  
Managing Director